

## WEDSTRIJDREGLEMENT RODEO – KLASSE

LET OP Géén ACON / NAB / FAC reglement.

Datum cross: 26 mei 2024



**Bij afmelding en/of niet verschijnen op de cross wordt het geld niet geretourneerd.**

---

### A. Algemeen

1. Wanneer de coureur zich heeft opgegeven en hij kan uiteindelijk niet rijden moet hij zich afmelden en/of doorgeven wie er onder zijn startnummer mee gaat rijden. Dit moet minimaal 2 dagen voor aanvang van de cross worden doorgegeven;
2. De coureur moet in het bezit zijn van een geldig **rijbewijs B** en moet deze kunnen tonen tijdens de keuring. Ook moet de coureur minimaal 18 jaar zijn;
3. Tijdens de keuring moeten ook de **valhelm, nekband en de overall** in de auto aanwezig zijn;
4. De keuring vindt plaats op het middenterrein. **Alleen** ingeschreven coureurs mogen aanwezig zijn bij de keuring van hun wedstrijdswagen. Eventuele toeschouwers worden, indien nodig, verzocht het middenterrein te verlaten, aangezien deze niets met de keuring van doen hebben;
5. Iedere coureur rijdt volledig voor eigen risico;
6. Er mag alleen in de rijrichting worden gereden;
7. De snelheid waarmee in het rennerskwartier gereden wordt is **stapvoets!** Het overschrijden van deze regel wordt bestraft;
8. De organisatie verklaart dat noch zij, noch haar medewerkers enige aansprakelijkheid aanvaarden voor schade, in welke vorm dan ook, ten gevolge van het evenement aan rijders, voertuigen, goederen, helpers, publiek, dieren, verder aanwezige personen e.d. ontstaan of toegebracht;
9. Bij onsportief gedrag, zowel voor/tijdens als na de cross kan schorsing betekenen voor de resterende dag en komende jaren. Dit geldt ook voor helpers en andere leden van het team;
10. Het is niet toegestaan om glaswerk mee te nemen. Hierop zal dus ook door de beveiliging gecontroleerd worden;
11. De organisatie zal het voorste rennerskwartier indelen in vakken, eventueel aangevuld met namen of nummers waar men moet parkeren (voor de vrije standaardklasse). De overige ruimte kan door de andere klassen gebruikt worden.

## B. De wedstrijdswagen

Een Rodeo auto is een standaard auto van minimaal 900kg en maximaal 1600kg.

Gemeten bij het verlaten van de baan en zonder coureur.

Maximaal 6 cilinders en maximaal 4 kleppen per cilinder.

**De auto mag, anders dan in dit reglement omschreven, absoluut niet verstevigd worden op welke wijze dan ook.**

1. De wedstrijdswagen moet een originele personenwagen zijn en moet als zodanig ook een originele voor en achterwielophanging hebben;
2. Om de velgen van de aangedreven wielen mogen banden met een willekeurig rubberprofiel worden gemonteerd;
3. De auto moet voorzien zijn van een motor van hetzelfde merk.
4. Vierwiel aangedreven terreinauto's, pick-ups cabrio's/softtops en open carrosserie worden niet voor deelneming toegelaten;
5. De motor moet op de plaats zitten van de originele motorsteunen;
6. Het moet voorzien zijn van deugdelijke remmen op alle vier wielen;
7. Het moet voorzien zijn van een deugdelijke stuurinrichting;
8. De wedstrijdswagen moet zijn voorzien van een goed stalen dak, terwijl dit dak moet worden gesteund door middel van 2 rolbeugels, één voor en één achter de bestuurder, welke door dwarsverbindingen moeten worden geschoord.  
Om schade bij inrijden op de zijkant te beperken, dient langs de deuren een buis van de voorste naar de achterste rolbeugel te lopen. Bestuurderskant 2, andere kant minimaal 1. Extra plaatwerk in de bestuurdersdeur en in het dak worden ten zeerste aangeraden,  
Deze buizen dienen deugdelijk aan de rolbeugel bevestigd te zitten. De rolbeugels dienen door middel van stalen platen aan het chassis te worden bevestigd. Een gebogen rolbeugel mag ook. Achter de bestuurder dient een kruis te zitten en een a-stijl dient aangebracht te zijn in de twee voorste hoeken, van boven naar beneden(zie tekening) Het laswerk dient rondom afgelast te zijn.  
**Sleepogen voor en achter zijn verplicht;**
9. De wedstrijdswagen moet minimaal zijn voorzien van een goedwerkende **5-puntsautogordel**, welke tijdens de wedstrijd moet worden gedragen. De gordel moet op vijf afzonderlijke punten worden vastgezet aan de carrosserie of chassis door middel van bouten. Een karabijnhaak is niet toegestaan voor montage van de gordel.  
Ook is een **valhelm, nekband** en het dragen van een **overall verplicht!**;
10. De chauffeursstoel moet van een deugdelijke constructie zijn en hierop of hieraan moet een hoofdsteen gemonteerd zijn die een redelijke kracht kan weerstaan. Ook moet de achterzijde van de stoel voldoende zijn ondersteund middels een buis en/of ander staalwerk (raamafscherming verplicht d.m.v. gaas of rooster);
11. De accu moet zijn bevestigd met een metalen beugel of klem en door middel van een deksel of plastic absoluut lekvrij worden afgesloten, zodat lekken tijdens een crash of koprol nimmer kan geschieden;

12. De ijzeren benzinetank moet zijn voorzien van een goed afsluitende tankdop, welke nimmer kan lekken bij een crash of koprol. Op de tank moet een deugdelijke ontluchting naar de onderkant van de wagen worden aangebracht. De tankinhoud mag niet meer dan 10 liter bedragen;
13. Het plaatsen van een benzinetank, radiator of oliekoeler binnen het bestuurderscompartiment is toegestaan, mits dit op een deugdelijke manier is gemaakt en goed is afgeschermd ter beveiliging van de coureur. Er mogen geen losliggende delen in de auto aanwezig zijn;
14. Er mogen geen ruiten alsmede het glas van koplampen aanwezig zijn. Onnodig uitstekende delen buiten de wagen dienen verwijderd te worden;

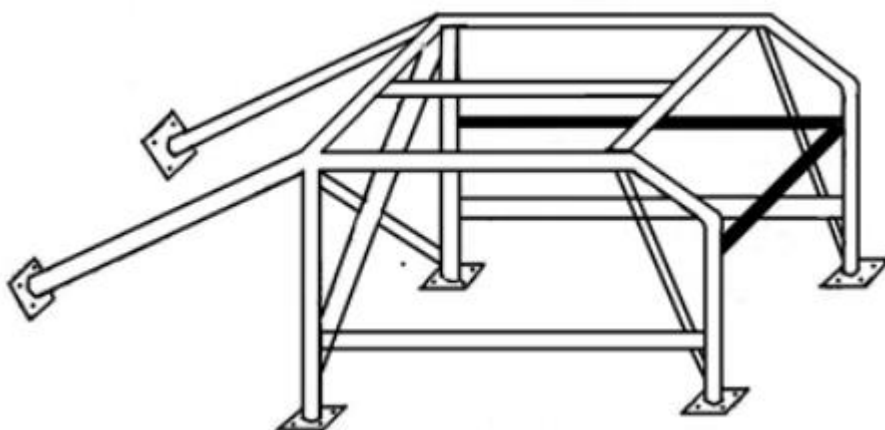
### **Verstevingingen**

15. Het is toegestaan om versteving aan te brengen aan de voorkant. Dit mag met **één buis met een max diameter van 38mm**, dit alles dient binnen de spatborden te blijven. Doorgelaste wielkasten, extra buiswerk/ijzer in de wielkasten en verstevingen aan de achterkant zijn niet toegestaan; Stalen distributie platen zijn toegestaan mits deze niet groter zijn dan de originele distributiekap en puur ter bescherming van de motor dienen.
  - a. In de achterste twee wielkasten zijn maximaal 3 stuks M8 bouten toegestaan om binnen- en buitenscherm aan elkaar vast te maken.
  - b. Toegestaan is het aanbrengen van twee ronde buizen van maximaal 34mm, recht vanaf de A-stijl tot aan de voorste veerpoot-kommen. Versteving van voorbumper naar de voorste veerpoot-kommen zijn niet toegestaan.
  - c. Verlaagde portieren zijn niet toegestaan. De deuren mogen worden vastgelast met een maximum van 4 lussen van 10 cm per deur. Indien dakstijlen doorgeslepen zijn, moeten alle dakstijlen rondom gelast zijn;
16. Stuurstangen en draagarmen mogen versterkt worden;
17. Het sperren is alleen toegestaan bij een achterwiel aangedreven auto;
18. Duwen of botsen is toegestaan, mits hierbij geen gevaar kan optreden voor een andere deelnemer, hulpverlener en baancommissaris;
19. Het startnummer moet duidelijk aan beide zijden op een plaat met afgeronde hoeken en afmetingen van 35 x 35 cm bovenop de auto zijn aangebracht. De ondergrond moet van een duidelijke kleur zijn met daarop cijfers van minstens 20 cm hoog. **Indien het nummer voor de jury niet goed leesbaar is, wordt men niet meegeteld ondanks dat men gestart is;**
20. Om veiligheidsredenen mogen aan de massa-start alleen Rodeo-klasse auto's en standaard-klasse-auto's meedoen. Dus geen vrije standaard-klasse en ook geen 1400cc auto's;
21. Voor en tijdens de races is het niet toegestaan onder invloed te zijn van alcohol en/of drugs. Meewerken aan een test is verplicht als hierom gevraagd wordt;
22. Iedere deelnemer moet met zijn wedstrijdswagen uiterlijk om 10.00 aanwezig zijn en de wedstrijdswagen moet voor **11.00** aangeboden zijn voor de keuring;
23. Aanvang van de wedstrijd is om 12.00 uur tenzij anders vermeld;
24. De briefing is een verplichte bijeenkomst voor coureurs en geschied zonder tegenbericht om 11.45 op de daarvoor aangegeven plek;

25. Een kleed onder de auto is verplicht. Heb je geen kleed bij je, regel dan iets onder elkaar. Bij warm weer is het verplicht om jerrycans met brandstof af te schermen tegen de zon. Het plaatsen van deze brandstofvoorraden onder tribunes o.i.d. is ten strengste verboden. Hier wordt op gecontroleerd;

26. Prijzen die niet binnen 2 weken afgehaald worden vervallen aan de stichting;

**In gevallen waarin dit reglement niet voorziet, beslist de wedstrijdleiding, waarbij de uitspraken van de wedstrijdleiding bindend zijn. Tegen uitspraken van de wedstrijdleiding kan niet geprotesteerd worden.**



Voor vragen en/of inlichtingen kun je een mail sturen naar [stichtingrtto@outlook.com](mailto:stichtingrtto@outlook.com)

**Veel succes.**